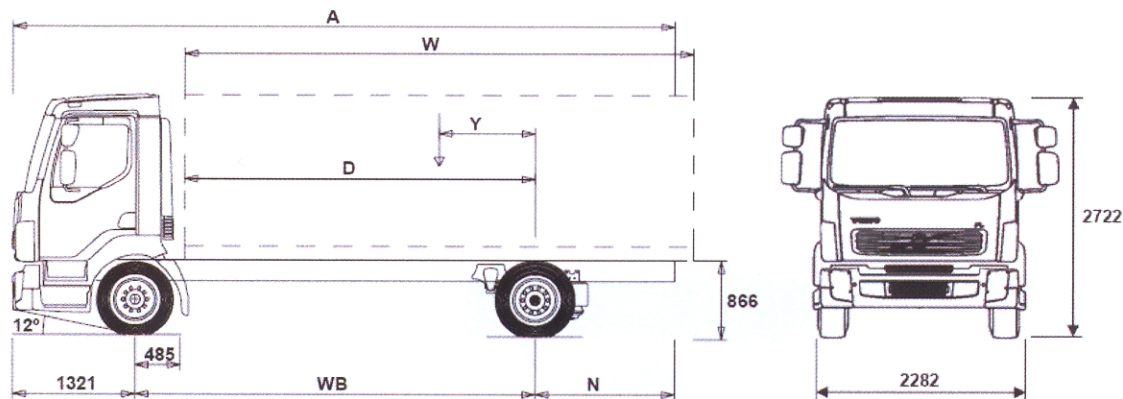


# Especificacións técnicas mínimas para a adquisición dun Camión Recollida lixo.

## Camión Ríxido 12 ton., 4x2, susp. Traseira neumática.



### Dimensións del Chasis [mm.]

WB Dist. entre eixes	3500
A Lonxitude total del chasis	6976
D Centro del eixe traseiro a inicio de carrozaría	2965
N Voadizo traseiro (Min)	2055
N Voadizo traseiro (Max)	2155
Y Centro de Gravidade de la carga útil (Min)	199
Y Centro de Gravidade de la carga útil (Max)	657
W Lonxitude de carroceria (Min)	4616
W Lonxitude de carroceria (Max)	5065

### Compoñentes Esenciais

- Cabina curta (diúrna, Lonxitude-1,6 m)
- Euro 4 con 3CR
- Diag. emisión OBD, 25 % - de par. display
- Motor de 7 litros, 240CV y 920 Nm
- Freno motor de compresión Jacobs
- Caixa cambios automática, Allison 6 marchas
- Sen embrague
- Distancia entre eixes 3500 mm.
- MTMA (capacidade) eixe dianteiro: 5 ton
- Susp. de!, ballestas parabólicas
- Susp. neum, tras., 2 fuelles
- Eixe tras., reduc. simple, 131, MMC 321
- Relación transmisión eixe traseiro: 5,14
- MTMA (Capacidade) eixe traseiro; 8,5 ton.
- Suspensión neumática traseira
- Sen barra estabilizadora traseira
- Nivel de emisións de motor Euro 4
- Paquete de cabina, Distribución
  - Cadro de instrumentos medio
  - Elevaluas eléctrico en ambas portas
  - Taboeiro de apoio para escritura
  - Programador de velocidade
  - Escoeilla teito, accioamento manual
  - Toma córrente de 12V en salpicadero
- Paquete Básico de Audio